

**Муниципальное образование «Гурьевский городской округ»
Всероссийская олимпиада школьников по технологии
направление (техника и техническое творчество)**

2017–2018 уч. г.
ШКОЛЬНЫЙ ЭТАП
6 класс

Тестовые задания
За каждый правильный ответ – 1 балл.

1 Задание - теоретическое задание (15 баллов)

2. Творческое задание (25 баллов)

Максимальное количество баллов – 40

Время выполнения- 90 мин

Вопросы

1. Занимается производством пиломатериалов, плит, различных изделий из древесины?

- а) лесничества
- б) деревообрабатывающая промышленность
- в) лесхозы

2. Каким способом обработки получают следующие виды продукции из древесины, бумага, картон, целлюлоза, фотопленка, кинопленка, резиновая обувь?

- а) механическим
- б) химическим
- в) термическим

3. Как называют все материалы из древесины, сохранившие ее природную структуру?

- а) пиломатериалы
- б) заготовки
- в) лесоматериалы

4. Что называют, отклонениями от нормального строения древесины, внешнего вида, а так же повреждения?

- а) Пороки древесины
- б) Нарушения древесины
- в) Болезни древесины

5. Назовите основной материал, получаемый на лесопильной раме?

- а) бревна и хлысты
- б) кряжи и чураки
- в) доски и брусья

6. Как называют основные размеры детали, которые проставляют на чертеже?

- а) мелкогабаритные размеры
- б) крупногабаритные размеры
- в) габаритные размеры

7. Что называют разработкой конструкции изделия?

- а) конструирование
- б) моделирование
- в) вариативность

8. Изделие изготовленное с наименьшими затратами времени, труда, средств и материалов, называют?

- а) Надежным
- б) Экономичным
- в) Технологичным

9. Расположите операции по изготовлению черенка для лопаты в правильном порядке

- а) закрепить заготовку и сострогать ребра
- б) сострогать конус рубанком
- в) зачистить деталь рашпилем до получения цилиндрической формы
- г) зачистить изделие шлифовальной шкуркой
- д) подобрать брусок квадратного сечения
- е) проконтролировать диаметр детали штангенциркулем и линейкой
- ж) обработать фаску напильником с другого торца детали
- з) разметить на торцах заготовки восьмигранники, начертить ребра восьмигранника
- и) разметить диагонали на торцах, начертить окружность нужного диаметра
- к) разметить длину конуса и его диаметр на торце детали

10. Изготовление детали из древесины начинается

- А) с разметки заготовки
- Б) с выбора заготовки
- В) обработки заготовки

11. Какие 3 вида на чертеже считаются главными?
А) Вид спереди, вид слева, вид сверху
Б) Вид спереди, вид сзади, вид снизу
В) Вид слева, вид справа, вид сверху
12. Видом художественной обработки древесины являются
А) строгание
Б) сверление
В) выжигание
13. Где более полно указаны черные металлы и их сплавы
А) сталь, чугун, бронза
Б) латунь, медь, цинк
В) железо, сталь, чугун
14. Для грубого строгания применяется следующий инструмент...
А) рубанок
Б) шерхебель
В) полуфуганок
15. Что такое текстура?
А) шпон
Б) фанера
В) рисунок древесины

Творческое задание.

Разработать технологический процесс изготовления из древесины вешалки для одежды. Нарисовать эскиз и технологическую карту.

Количество баллов за творческое задание -25.

Ключи по технологии (мальчики)

6 класс

За каждый правильный ответ – 1 балл.

Задание - теоретическое задание (15 баллов)

практическое задание (25 баллов)

Максимальное количество баллов – 40

№ заданий	1	2	3	4	5	6	7	8	9	10	11	12	13	14	15
Ответы	б	б	а	а	в	в	а	в	д, и, з,,а,в,е,к,б,ж,г	а	а	в	в	б	в


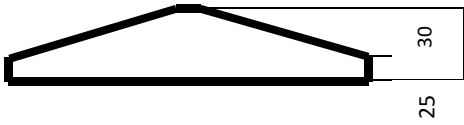

Творческое задание




Разработать технологический процесс изготовления из древесины вешалки для одежды. Нарисовать эскиз и технологическую карту

Количество баллов за творческое задание -25

№ п/п	Технологические операции	Баллы
1.	Правильная организация рабочего места	2
2.	Качество и правильность эскиза	10
3.	Правильность последовательности операций	5
4.	Дизайнерское решение	5
5.	Соблюдение правил техники безопасности	3
	Итого	25

Технологическая карта вешалки

№	Последовательность операции	Эскиз	Инструменты и приспособления
1.	Подобрать заготовку под размеры 20×45×390		Линейка, карандаш, ножовка, рубанок.
2.	Распилить заготовку по заданным размерам		Линейка, карандаш, ножовка, напильник
3.	Просверлить отверстие с двух сторон по эскизу диаметрами Ø 5мм., Ø 10мм.		Сверлильный станок

4.	Изготовить крючок. Металлическая проволока $\varnothing 4$ мм.		Пассатижи, молоток, оправка
5.	Произвести сборку изделия; хвостовик крючка согнуть.		Пассатижи, молоток
6.	Произвести художественное оформление.		Выжигатель, краска, кисточка.